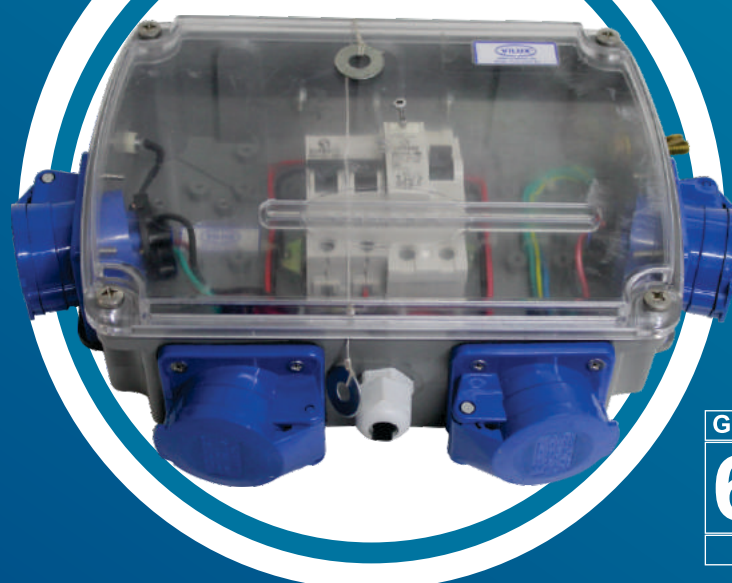
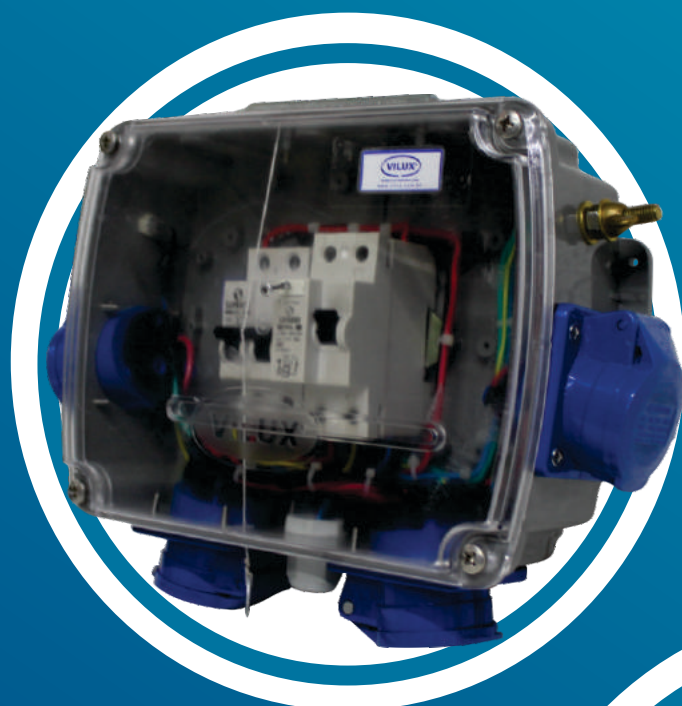

CAIXA FUGA A TERRA COM TOMADAS



Garantia
60
dias

APLICAÇÕES

Áreas industriais, linhas de montagem, usinas, silos, etc.

CAIXA FUGA A TERRA COM TOMADAS



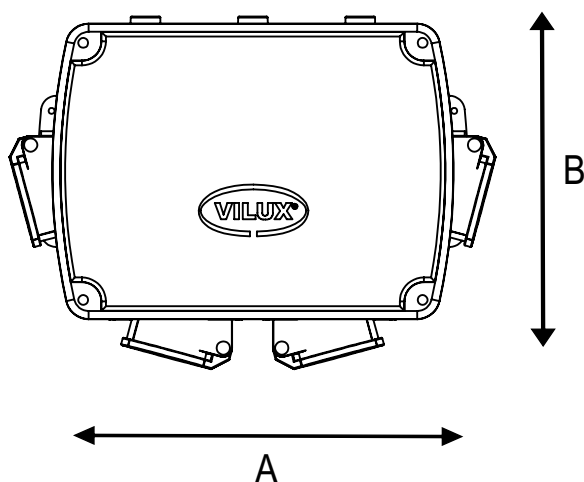
A caixa fuga terra com tomadas Vilux é utilizado como equipamento de proteção em instalações elétricas, permitindo desligar o circuito elétrico quando houver uma corrente de fuga maior do que o valor nominal. A caixa de proteção é composta por policarbonato da cor cinza e tampa transparente, contendo tomadas de embutir.

ESPECIFICAÇÕES TÉCNICAS

Tomadas	4
Tensão de entrada	127 a 220VCA
Dimensões (AxBxC)	265x195 mm
Material da Caixa	PC Antichama V2 e Anti UV
DR (Disjuntor Residual)	Soprano - In: 25A 240/415V ~ 30mA
Disjuntor Bipolar	C25 - In: 25A
Acessório	Alça para transporte
Lâmpada Piloto	LED - Vermelho



Vilux - Vitória Lux Industrial Eireli
Rua Arara Azul, N° 355 - Novo Horizonte
CEP: 29163-306 - Serra - ES
Tel. +55 27 3338-1545
Website: www.vilux.com.br
Email: vilux@vilux.com.br



USE LED
A NATUREZA AGRADECE

Garantia
60
dias